

Gramofon o budowie modułowej z wykorzystaniem modułów tłumiących wypełnionych materiałem sypkim.

Przedmiotem wynalazku jest gramofon o budowie modułowej w którym wykorzystano moduły tłumiące wypełnionych materiałem sypkim.

[Stan techniki]

Używanie gramofonów analogowych jako źródła muzyki przeżywało w od początku lat 80 stopniowy spadek, a w okresie ostatnich kilku lat odnotowano wzrost zastosowania tą technologią. Obecnie istnieją na rynku w zasadzie trzy grupy oferowanych gramofonów.

-gramofony tanie wykonane głównie z tworzyw sztucznych mające służyć do przenoszenia treści płyt analogowych do postaci cyfrowej. stąd ich wyposażenie w wyjście USB.

-gramofony wyższej klasy o tradycyjnej budowie wytwarzane przez producentów, którzy przetrwali kryzys na przełomie wieków np. Rega, Thorens etc. oraz przez nowo powstałe firmy np. Project. W tej grupie można spotkać także produkty, które praktycznie nie zmieniły się od lat osiemdziesiątych zachowując dawną klasę np. Linn.Sondek LP12.

-gramofony o konstrukcji „ekstremalnej” czyli niskoseryjne produkty, gdzie wykonanie podporządkowane jest wyłącznie jego konstrukcji bez liczenia się z kosztami wykorzystania drogich technologii czy liczenia się ze zużyciem czy kosztami materiałów.

Przedmiotowy gramofon nawiązuje do konstrukcji z ostatniej z wymienionych grup. Podstawową kwestią w uzyskaniu dobrej jakości odtwarzanego dźwięku zwłaszcza przy jego dużych natężeniach jest unikanie sprzężeń zwrotnych wynikających z oddziaływania na gramofon fal dźwiękowych emitowanych przez kolumny głośnikowe. Oddziaływanie to może odbywać się przez podłoże lub przez ośrodek w którym propagowany jest dźwięk czyli powietrze.

Istnieje kilka typowych sposobów ograniczania tego typu oddziaływań, a jednym z nich jest zapewnienie gramofonowi odpowiednio dużej masy własnej. Nie rzadko można spotkać konstrukcje „ekstremalne” o masie sięgającej 100 kg. Przykładami takich konstrukcji może być Micro Seiki RX 5000, Thorens Reference, czy gramofony o podstawach wykonanych z kamienia lub kamienio – podobnych kompozytów.

Drugim zagadnieniem jest możliwość dość swobodnego konfigurowania lub rozbudowywania użytkowanego gramofonu. Tego typu rozwiązania oferują tylko gramofony z grupy konstrukcji „ekstremalnych”. Możliwe jest w nich zatem zainstalowanie od jednego do trzech ramion służących do odczytu dźwięku. Ponieważ spora część użytkowników wiele czasu poświęca eksperymentowaniu z dźwiękiem, dlatego pozostawienie konstrukcji jako otwartej i łatwo modyfikowalnej jest dla nich zdecydowaną wartością. Obecnie takich konstrukcji na rynku jest bardzo niewiele.

[Istota wynalazku: gramofon o budowie modułowej z wykorzystaniem modułów tłumiących wypełnionych materiałem sypkim, według zastrzeżeń]

[Zalety]

Zaletą rozwiązania według wynalazku realizacja otwartej konstrukcji gramofonu dzięki budowie modułowej. Z kilkunastu elementów uda można zbudować bardzo dużą ilość wariantów gramofonu zależnie od wymagań i możliwych nakładów, o których decyduje użytkownik. Większość elementów wykonywana jest w formie brył obrotowych. a zatem w technologii toczenia. co zdecydowanie ogranicza koszty. Zdolność tłumienia drgań wywołanych mechanicznymi sprzężeniami zwrotnymi realizowana jest przez

wykorzystanie w konstrukcji gramofonu modułów wypełnionych materiałem sypkim. Wielkość tych modułów użytkownik może także dobrać wedle życzenia i wiąże się to z niewielkimi zmianami konstrukcyjnymi. Użytkownik dobierając odpowiedni granulat wypełniający moduł może także łatwo decydować o masie całej konstrukcji oraz o jej wyglądzie.

[Przykład wykonania]

Gramofon według wynalazku składa się następujących modułów:
Na rysunku fig.1 przedstawiono moduł tłumiący składający się z pojemnika wykonanego z przezroczystej rury zamkniętej dwoma dekielkami. W wersji o maksymalnej masie został on wypełniony śrutem ołowianym o średnicy ϕ ok. 1 mm. Większą masę można uzyskać przez zwiększenie wysokości modułu a ograniczeniem jest jedynie estetyka gramofonu..
W przykładowym wykonaniu moduł waży

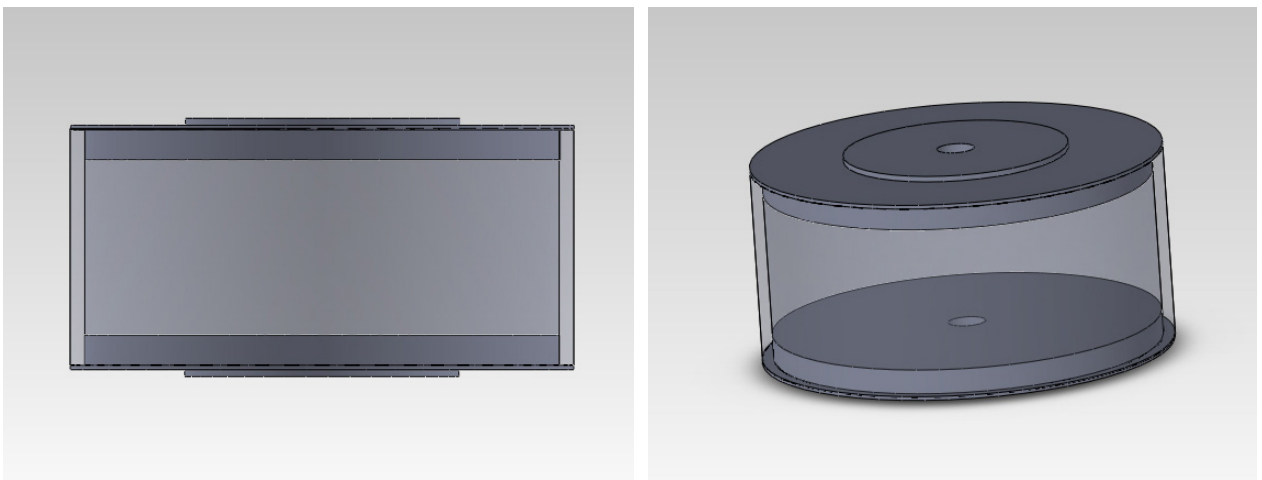


Fig 1 moduł podstawy

Podstawa gramofonu może się składać z 3-6 takich modułów umieszczonych pomiędzy dwoma elementami nośnymi. Na rysunku fig 2 przedstawiono podstawę złożoną z sześciu elementów tłumiących.

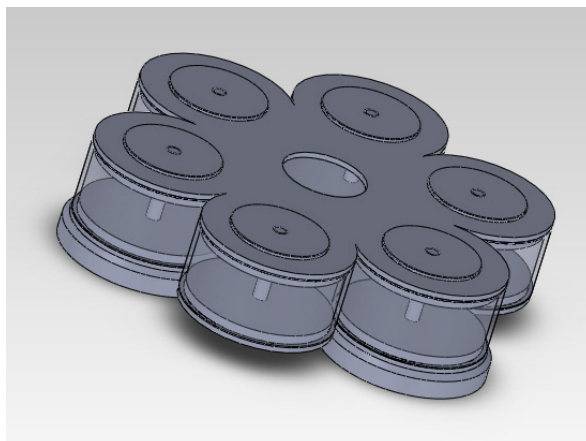


Fig 2 Podstawa – wariant złożony z sześciu modułów tłumiących.

W centralnym otworze podstawy umieszczona jest piasta talerza gramofonu rysunek fig.3
Na trzpieniu piasty umieszczony jest talerz, który może lecz nie być okrągły ponieważ pod
talerzem znajduje się oddzielna tarcza napędowa. rysunek fig. 4

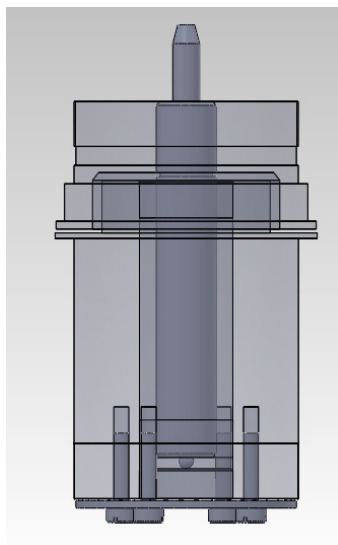


Fig 3 Zespół łożyska talerza

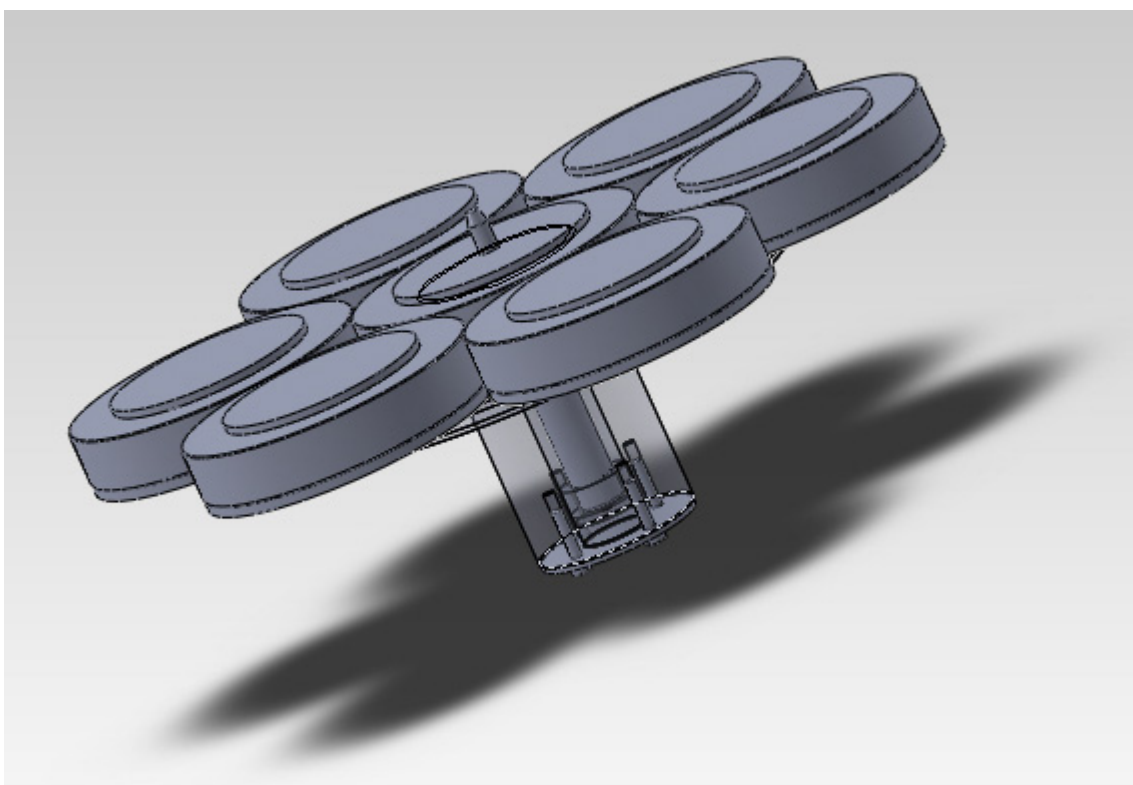


Fig 4 Zespół talerza wraz z łożyskowaniem

Do tak wykonanego zespołu podstawy wraz z talerzem można wykorzystać silnik
napędowy w wersji wolnostojącej taki jak na rysunku fig. 5. Obudowa silnika także

wykonana jest jako rura z dekielkiem i podstawą oraz wypełniona sypkim materiałem tłumiącym. Cały gramofon wraz z silnikiem pokazuje rysunek fig. 6.

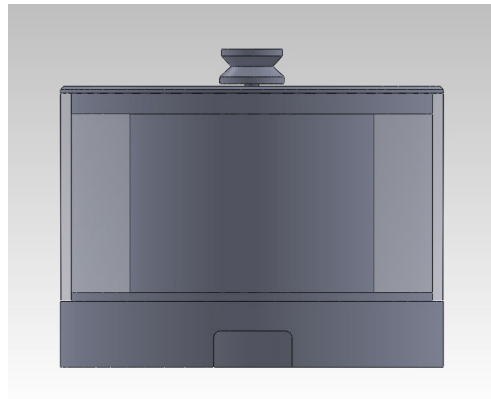


Fig 6. Zespół silnika w obudowie wypełnionej materiałem sypkim

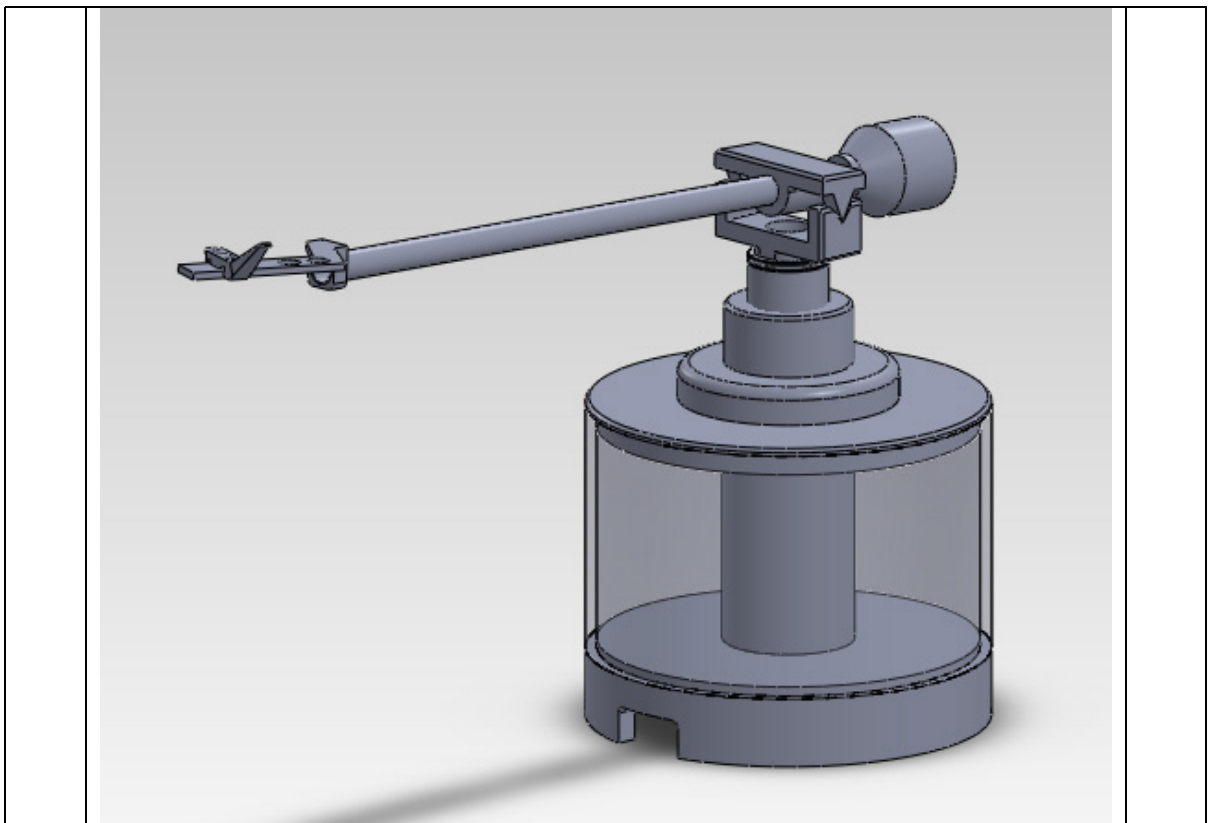


Fig 7 Ramię na postumencie wypełnianym materiałem sypkim

Także moduł ramienia może być wykonany jako wolnostojący co przedstawia rysunek fig.7. (rysunek ramienia ma charakter poglądowy) Taka wersja pozwala na błyskawiczne dostawienie do gramofonu kolejnego ramienia. Aby skrócić czas odpowiedniego ustawienia geometrycznego można wykonać odpowiednie szablony. Można też ustawić kilka ramion, co przykładowo pokazuje rysunek fig.8

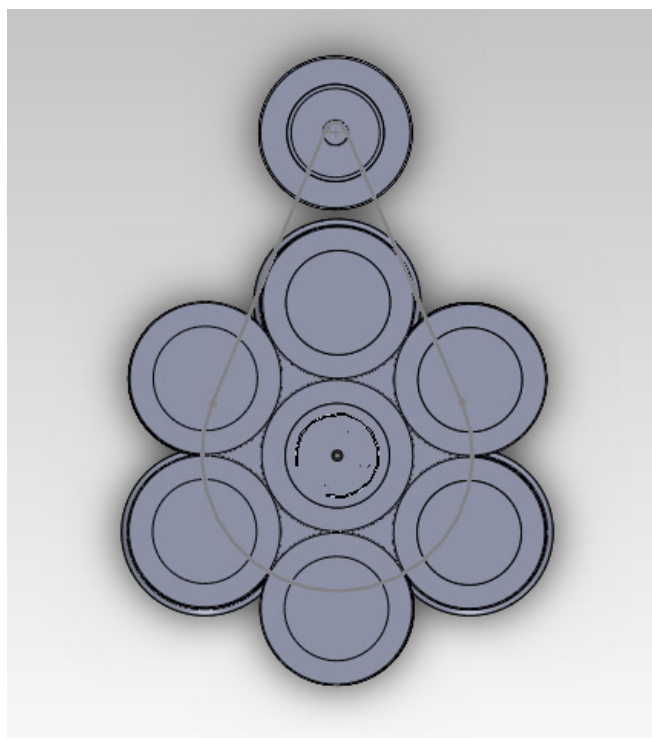


Fig 7 Gramofon w wersji z wolnostojącym silnikiem

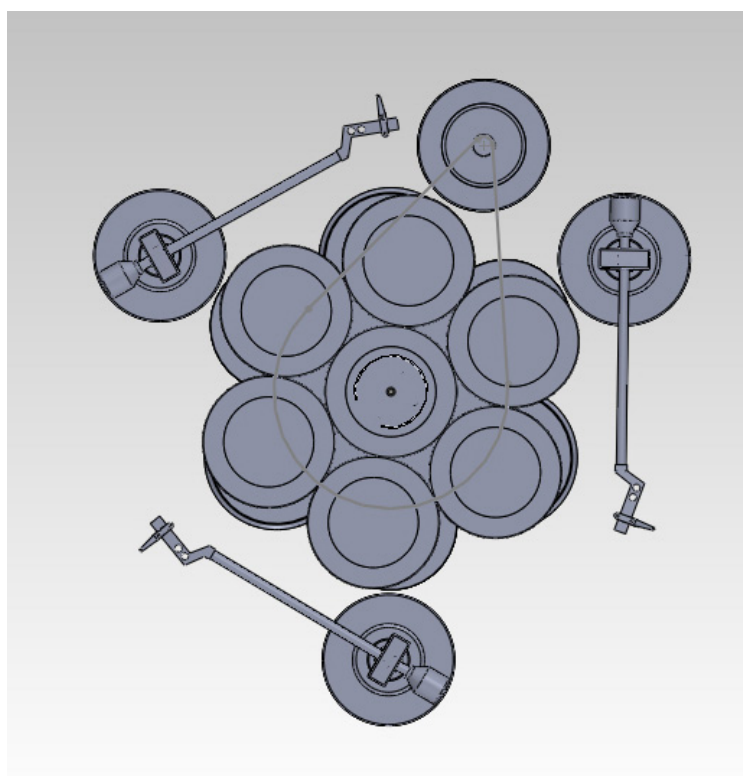


Fig 8 Gramofon w wersji z wolnostojącym silnikiem i trzema wolnostojącymi ramionami

Ponieważ wersja z wolnostojącymi ramionami i wolnostojącym silnikiem niekoniecznie musi odpowiadać każdemu użytkownikowi, a ponadto stawia przed użytkownikiem wymagania starannego ustawienia ramion względem talerza, przedmiotowy gramofon można w prosty sposób przebudować. W tym celu wystarczy moduł tłumiący fig 1 zastąpić jednolitym modułem pozwalającym na przytwierdzenie do niego ramienia. Lub w zależności od potrzeb dwóch lub nawet 3ch ramion. Możliwe warianty przedstawiono na rysunku Fig 9

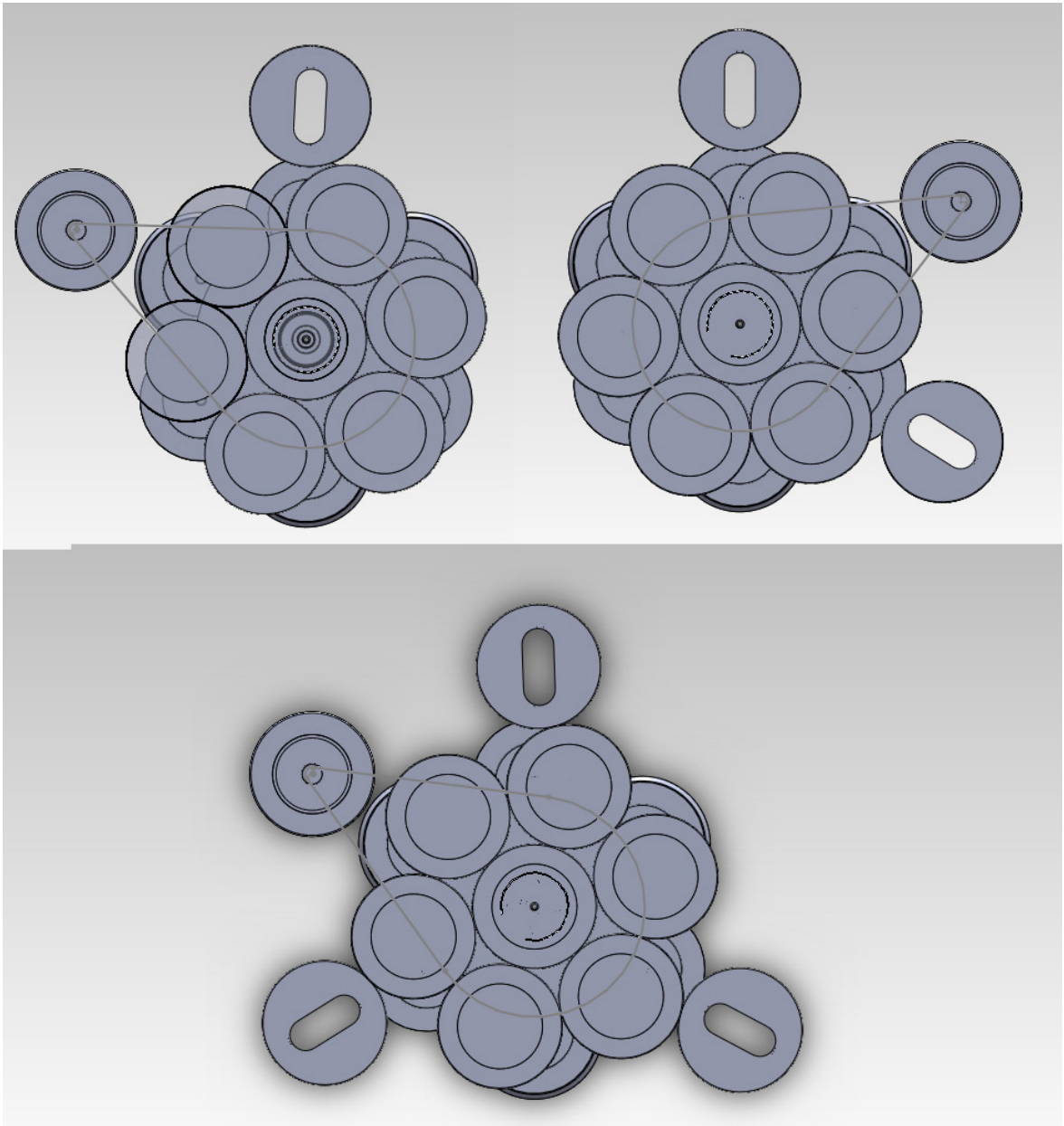


Fig 9 warianty gramofonu z wolnostojącym silnikiem i jednym, dwoma lub trzema ramionami

W wariantach pokazanych na rysunku fig.9 zamarkowano ramiona przy pomocy podstaw mocujących zgodnych ze standardem ramienia SME.

Oczywiście jeśli potencjalny użytkownik zapragnie dalszej integracji gramofonu to wykonanie takiego zabiegu nie przedstawia najmniejszego problemu. Wystarczy bowiem zamiast podstawki mocującej ramię zainstalować w jej miejscu podstawę mocującą silnik. W dalszym ciągu będzie możliwe zamontowanie dwu ramion.

W przypadku konieczności zastosowania ramienia o większej długości efektywnej np. ramienia dwunastocalowego, to trzeba zastosować dystans o odpowiednim rozmiarze.

Przykładowe rozwiązania wariantu z zintegrowanym silnikiem pokazuje rysunek Fig 10

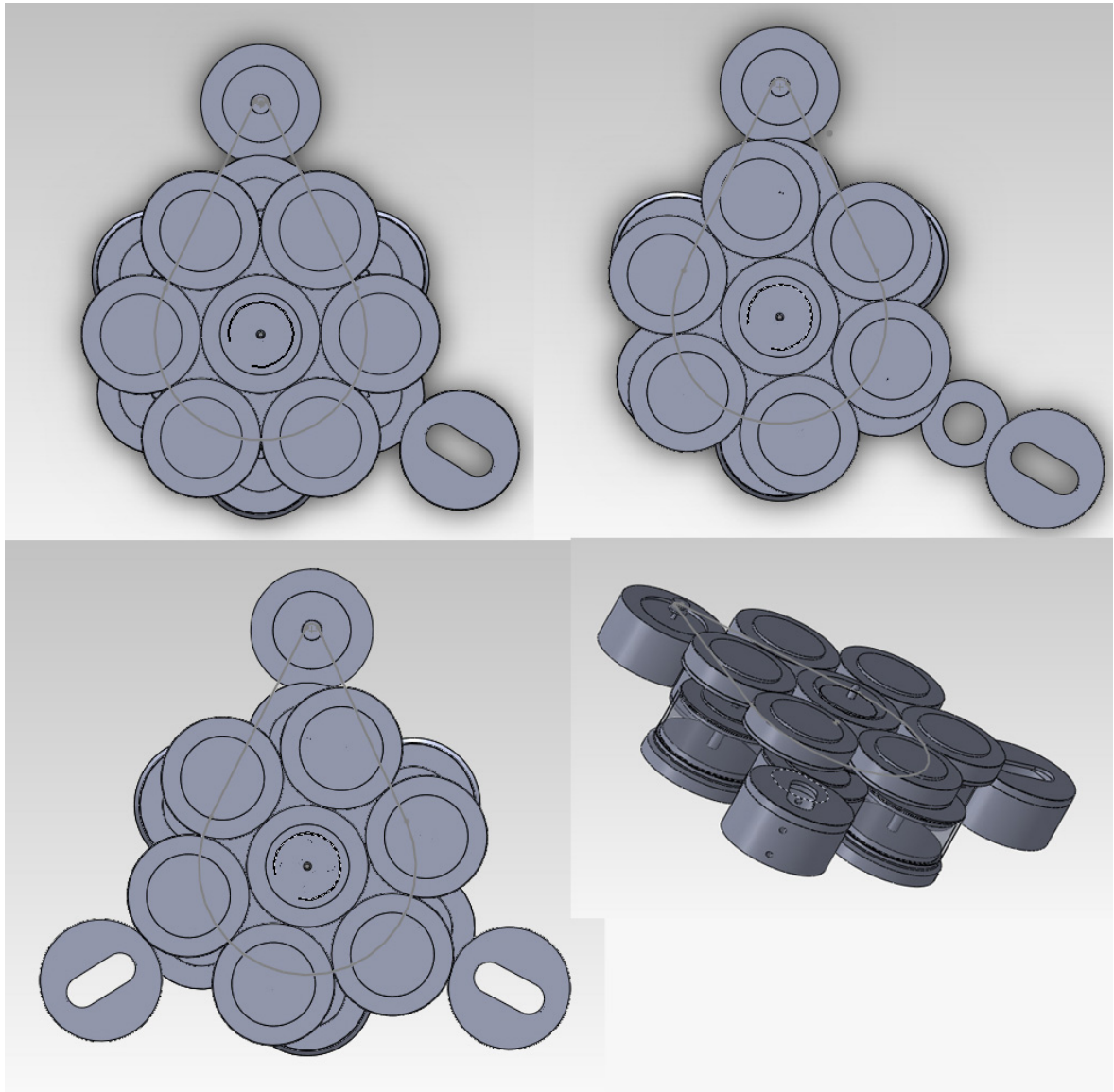


Fig 10 Warianty gramofonu ze zintegrowanym silnikiem i ramionami różnej długości

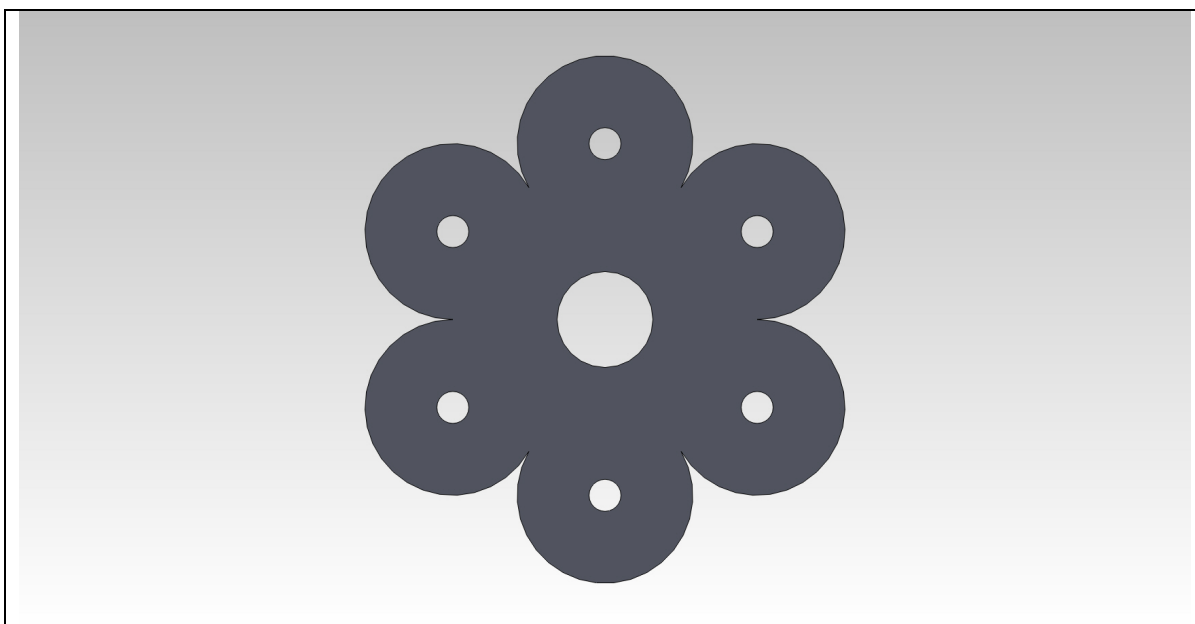
Warianty gramofonu przedstawione na rysunku Fig 10 pozwalają na uzyskanie najbardziej „klasycznego rozwiązania tzn. gramofon stanowi jeden zespół, który można unieść w całości,. Także w tym wariantcie możliwe jest wykonanie obudowy (podstawy) zarówno silnika jak i ramienia w wersji wypełnionej materiałem sypkim.

Istotny pozostaje fakt że tak liczne warianty można budować w oparciu o te same elementy w zależności od potrzeb ale także wiedzy i umiejętności użytkownika.

Kolejne ilustracje Fig 11- Figpokazują prototyp przedmiotowego gramofonu.

Zastrzeżenia patentowe

1. Elementem zapobiegający szkodliwym zjawiskom mechanicznych sprzężeń zwrotnych jest w przedmiotowym gramofonie podstawa, która złożona jest ze stycznie ustawionych elementów Fig 1 stanowiących elementy tłumiące (pojemniki) dzięki wypełnieniu ich materiałem sypkim (granulatem) o grubości ziarna od 0,1 mm do 10 mm o dowolnym kształcie niekoniecznie jednakowym w jednym pojemniku. Pojemniki mogła mieć kształt walca lub graniastosłupa o podstawie wielokąta foremnego.
2. Budowa podstawy z wielu powtarzalnych elementów wg zastrzeżenia 1 pozwala na zbudowanie wielu wersji gramofonu w zależności od potrzeb użytkownika umożliwia zmianę jego konfiguracji w okresie eksploatacji o ile wymagania stawiane gramofonowi ulegną zmianę. Taka zasada budowy gramofonu jest przedmiotem zastrzeżenia.nr 2
3. Połączenie elementów podstawy i elementów talerza przy pomocy kształtowych elementów bazowych o średnicy zewnętrznej 300-330 mm o kształcie złożonym ze stycznie przylegających do siebie okręgów lub innych figur geometrycznych ułożonych w taki sposób jak na rysunku fig 11 stanowi przedmiot zastrzeżenia nr 3



Otwór centralny ma średnicę 60 mm a otwory na obwodzie w zależności od rozwiązania 10 – 60 mm

4. Kształt bazy wymienionej w punkcie 3 stanowi przedmiot zastrzeżenia nr 4

Ministerstwo Postępu Techniki
Planety Saturn